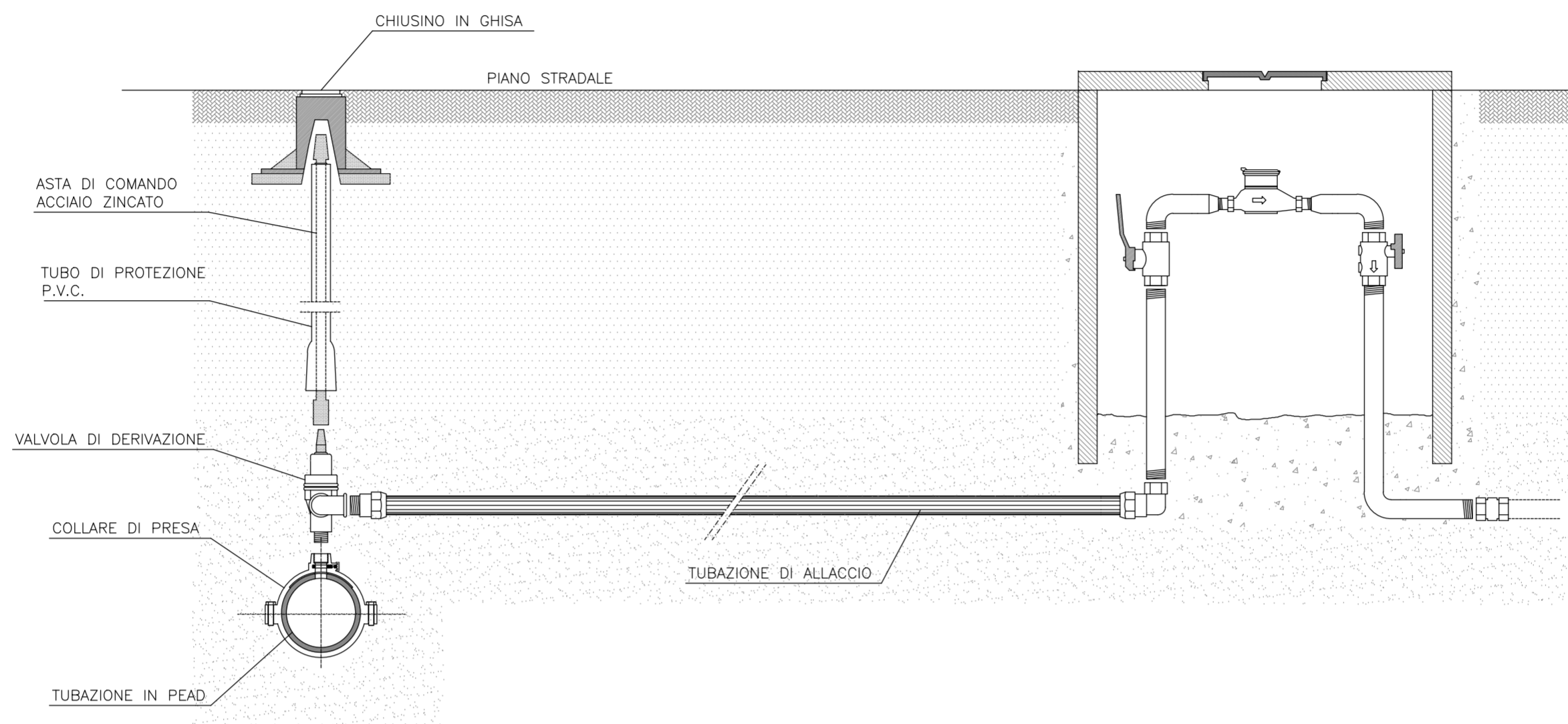
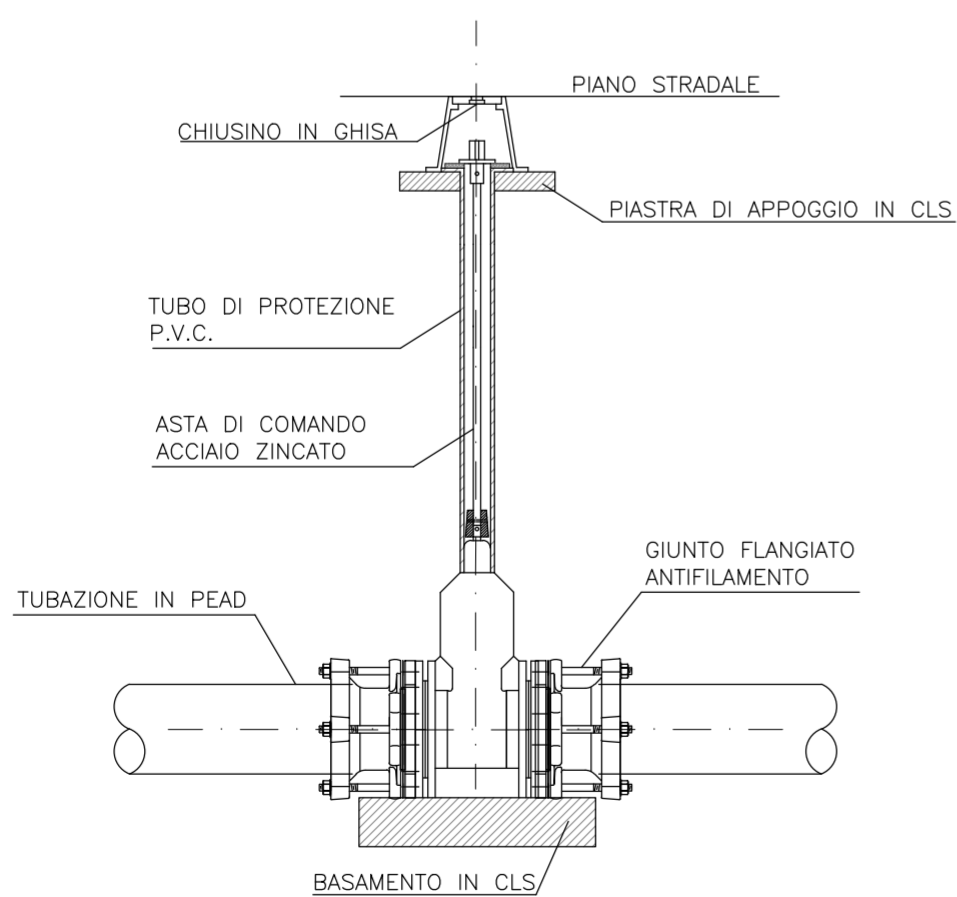


SCHEMA TIPO ALLACCIAMENTO
TUBAZIONE IN PEAD



SARACINESCA INTERRATA CON ASTA DI
COMANDO TELESCOPICA



REGIONE MARCHE
PROVINCIA DI MACERATA
COMUNE DI PIORACO

REALIZZAZIONE DI COLLETTORI DI ACQUE REFLUE E
IMPIANTI DI SOLLEVAMENTO PER L'ADEGUAMENTO
DEL SISTEMA FOGNARIO DI VIA RAFFAELLO SANZIO E
VIALE DELLA VITTORIA IN COMUNE DI PIORACO (MC)

FASE PROGETTUALE
PROGETTO ESECUTIVO

OGGETTO
PARTICOLARI COSTRUTTIVI TIPO ACQUEDOTTO

ELABORATO

G6.3

data:
FEBBRAIO 2022

PROGETTISTA :

**I&A IDRAULICA
AMBIENTE**
Società di ingegneria
SOCIETÀ DI INGEGNERIA - VIA B. BEDOSTI, 21 - 61122 PESARO
TEL. E FAX. +39 0721 453542 - E-mail ingegneria@idraulicaeambiente.it



COMMITTENTE :

COMUNE DI PIORACO
LARGO G. LEOPARDI, 1 - 62025 PIORACO

RESPONSABILE UNICO DEL PROCEDIMENTO
Geom. Roberto Lucarelli

REV.	DATA	OGGETTO	RED.	CONT.	APP.
00	21/02/2022	EMISSIONE	A0	EP	GF