



REGIONE MARCHE
 PROVINCIA DI MACERATA
 COMUNE DI PIORACO

REALIZZAZIONE DI COLLETTORI DI ACQUE REFLUE E
 IMPIANTI DI SOLLEVAMENTO PER L'ADEGUAMENTO
 DEL SISTEMA FOGNARIO DI VIA RAFFAELLO SANZIO E
 VIALE DELLA VITTORIA IN COMUNE DI PIORACO (MC)

FASE PROGETTUALE

PROGETTO ESECUTIVO

OGGETTO

PRINCIPALI POZZETTI RILEVATI

ELABORATO

G2.2

data:
 FEBBRAIO 2022

scala:
 1:50

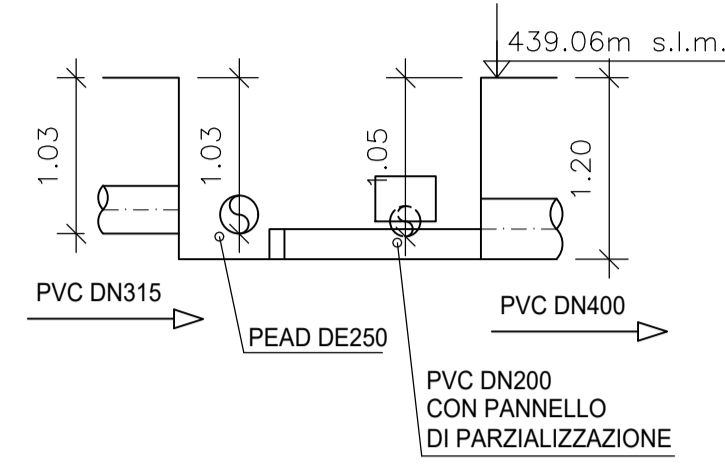
PROGETTISTA:
BA IDRAULICA AMBIENTE
 Società di Ingegneria
 SOCIETÀ DI INGEGNERIA - VIA B. BEDOSTI, 21 - 61122 PESARO
 TEL. E FAX. +39 0721 453542 - E-mail ingegneria@idraulicaambiente.it
 Ing. Giacomo Furlani



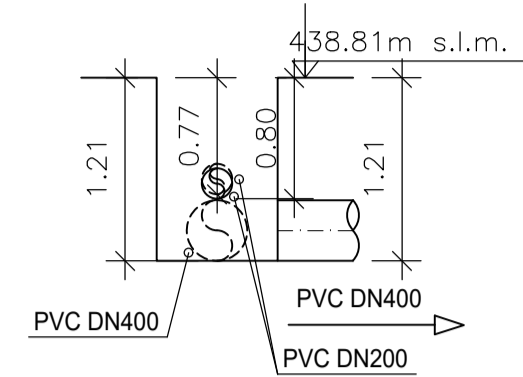
COMMITTENTE:
COMUNE DI PIORACO
 LARGO G. LEOPARDI, 1 - 62025 PIORACO
 RESPONSABILE UNICO DEL PROCEDIMENTO
 Geom. Roberto Lucarelli

REV.	DATA	OGGETTO	RED.	CONT.	APP.
00	21/02/2022	EMISSIONE	A0	EP	GF

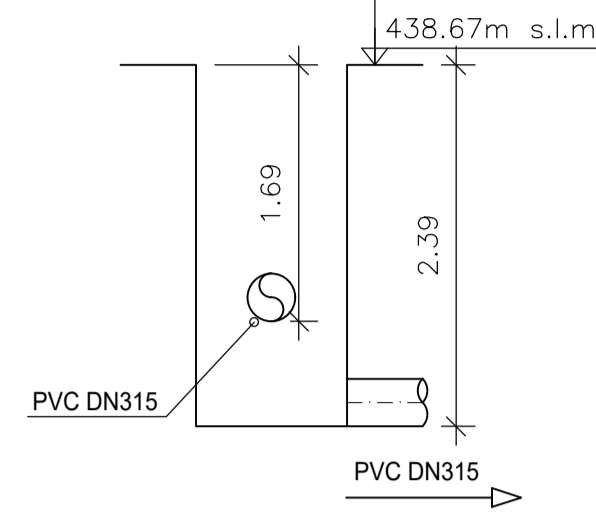
POZZETTO - N.1



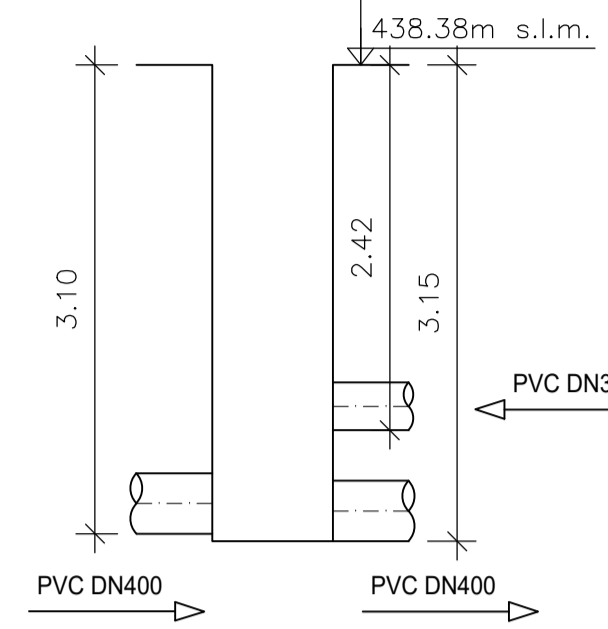
POZZETTO - N.2



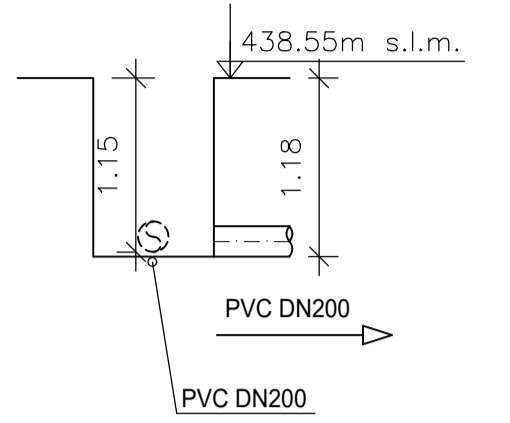
POZZETTO - N.3



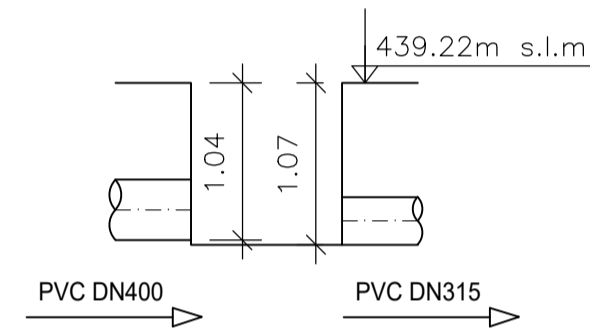
POZZETTO - N.4



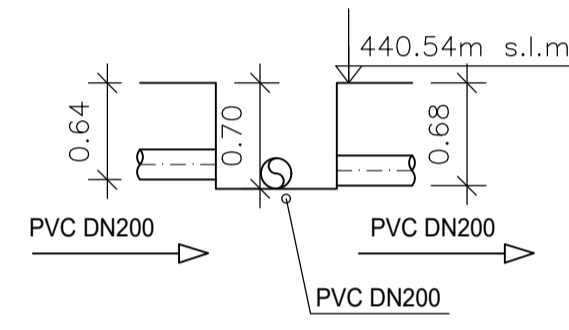
POZZETTO - N.5



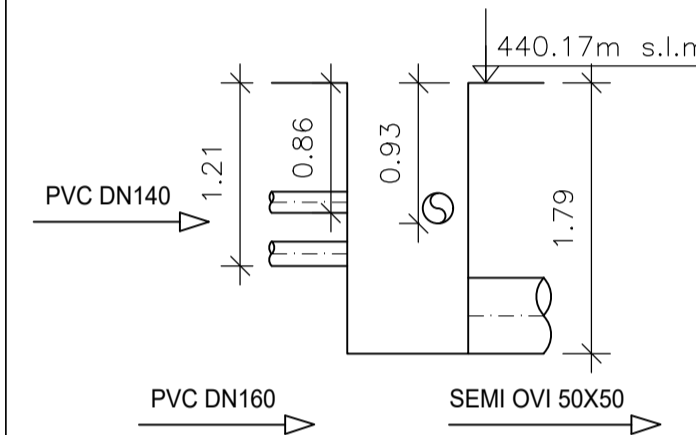
POZZETTO - N.6



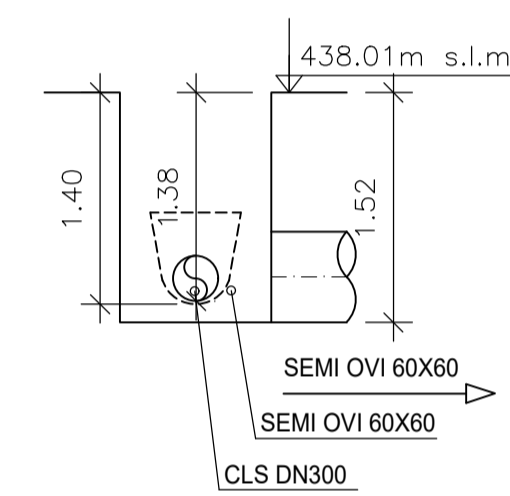
POZZETTO - N.7



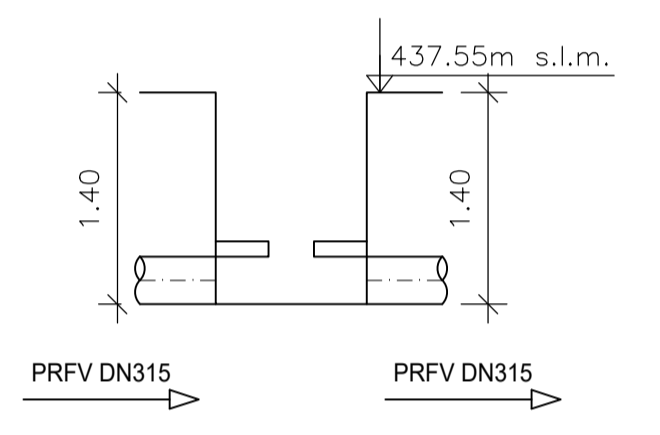
POZZETTO - N.8



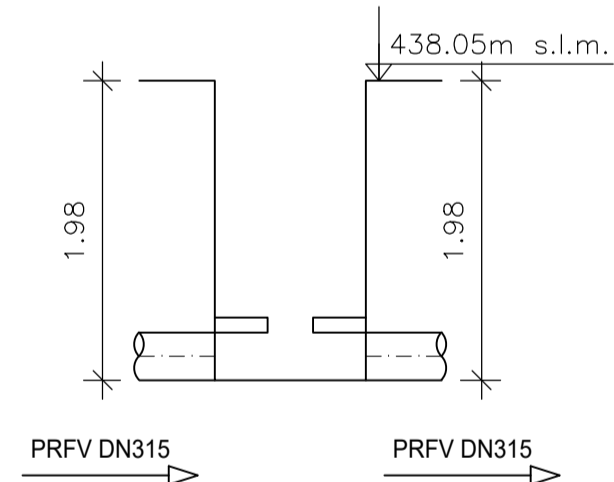
POZZETTO - N.9



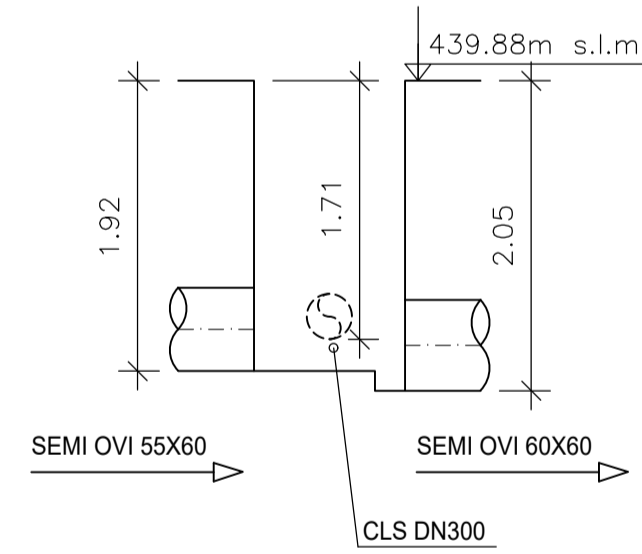
POZZETTO - N.10



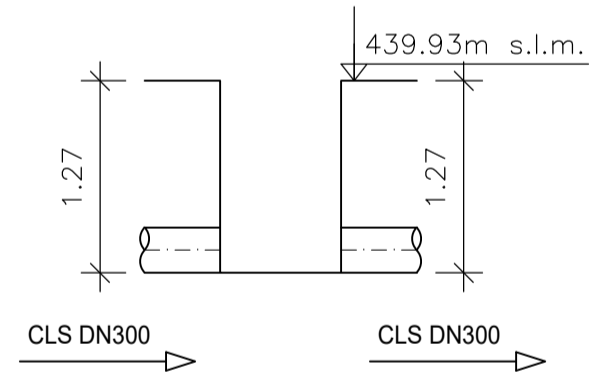
POZZETTO - N.11



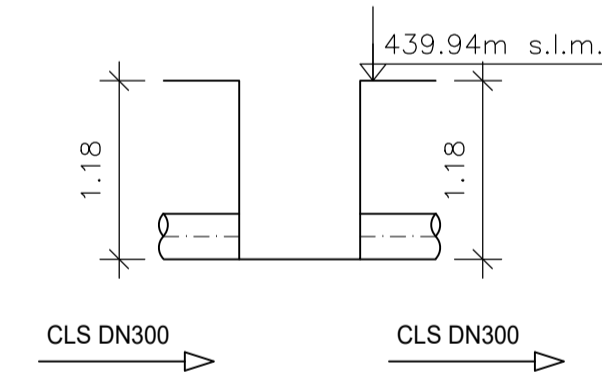
POZZETTO - N.12



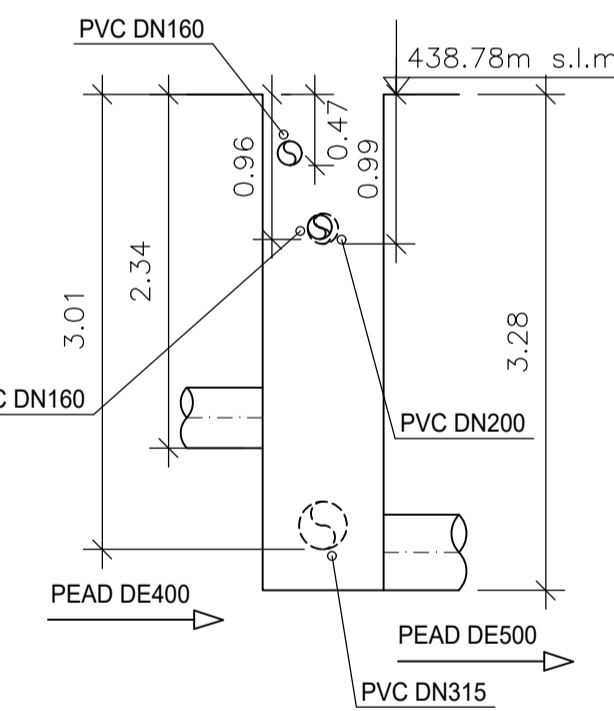
POZZETTO - N.13



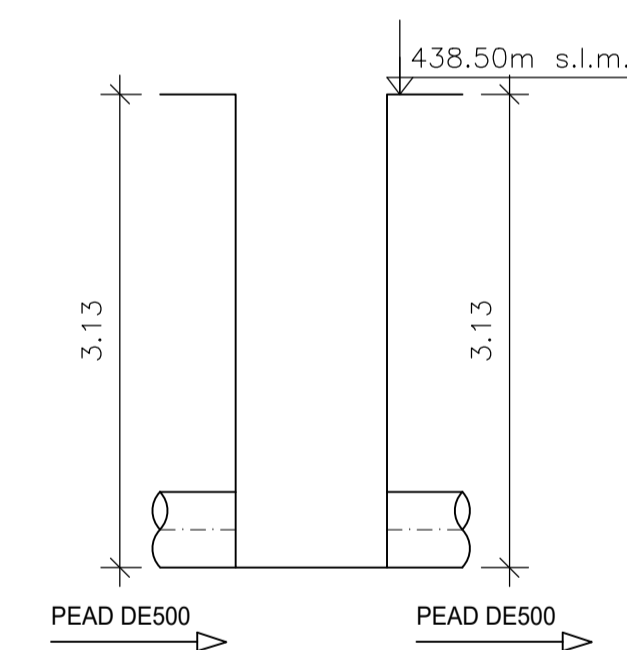
POZZETTO - N.14



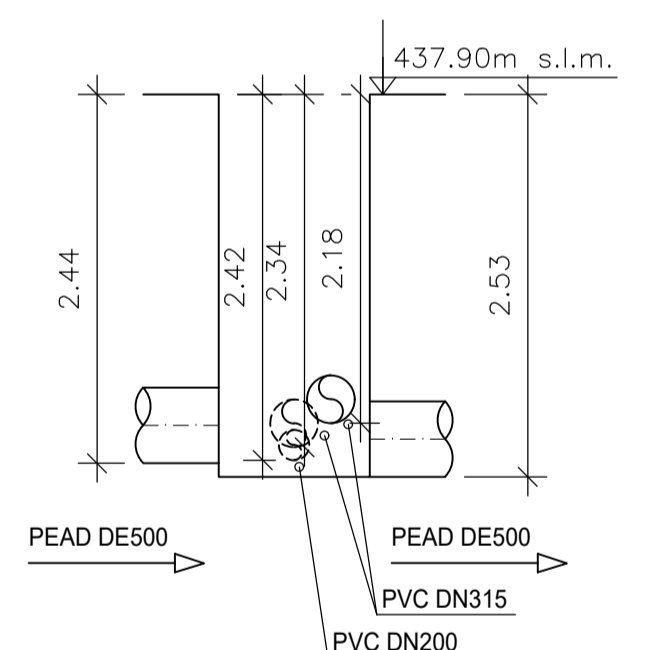
POZZETTO - N.15



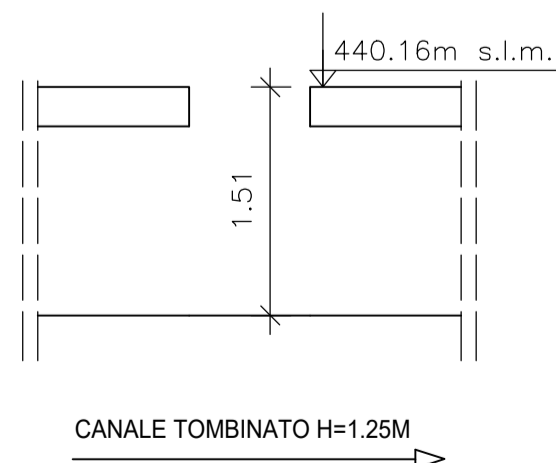
POZZETTO - N.16



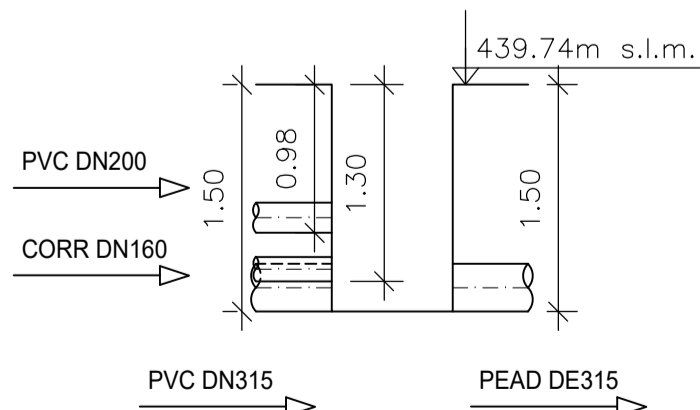
POZZETTO - N.17



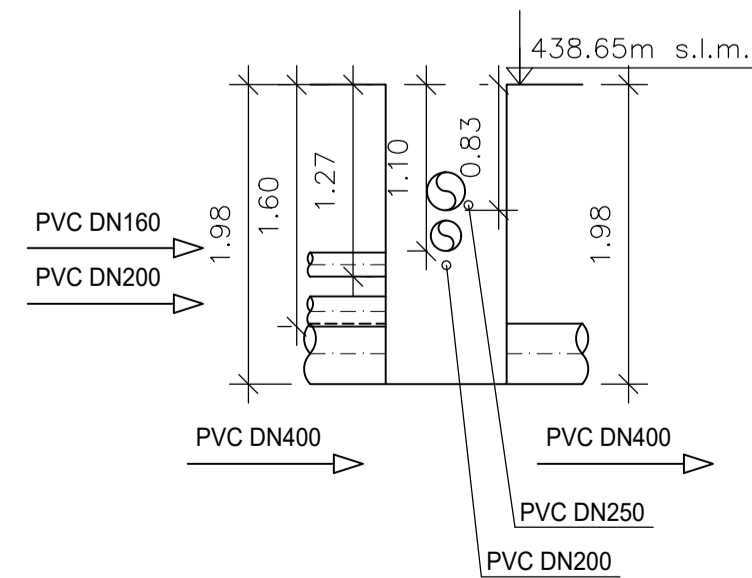
POZZETTO - N.18



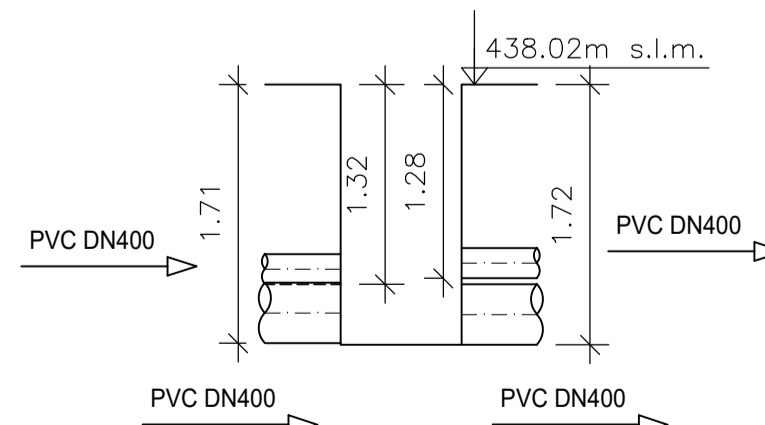
POZZETTO - N.19



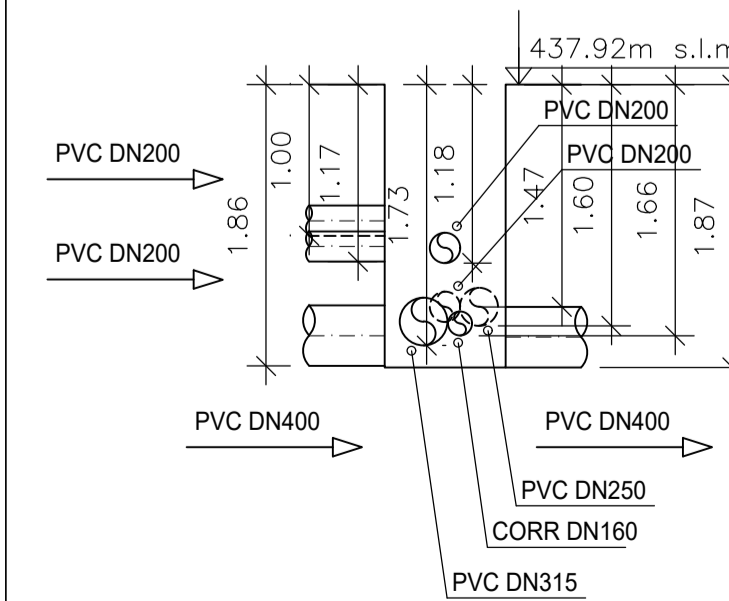
POZZETTO - N.20



POZZETTO - N.21



POZZETTO - N.22



POZZETTO - N.23

